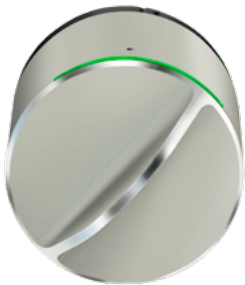




Danalock V3 HomeKit Montageanleitung



Works with

Apple HomeKit

Inhaltsverzeichnis

- | | |
|--|-------------|
| 1. Benötigtes Werkzeug und Lieferumfang
(Schloss und Zylinder zusammen gekauft) | Seite 4-5 |
| 2. Batterien aktivieren | Seite 6 |
| 3. Befestigungsschraube entfernen | Seite 7 |
| 4. Vorhandenen Zylinder herausziehen | Seite 8 |
| 5. Neuen Zylinder anpassen - Außenmaß | Seite 9 |
| 6. Längenübersicht (Außenmaß) | Seite 10-12 |
| 7. Messingröhrchen und Teilstücke einsetzen | Seite 13-15 |
| 8. Teilstücke zusammenschrauben | Seite 16 |
| 9. Neuen Zylinder anpassen - Innenmaß | Seite 17 |
| 10. Richtige Schraubenlänge wählen | Seite 18 |
| 11. Befestigungsplatte montieren | Seite 19 |
| 12. Neuen Zylinder einsetzen | Seite 20-21 |

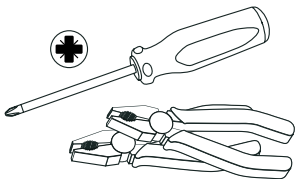
Inhaltsverzeichnis

13. Mitnehmer kürzen	Seite 22
14. Adapter befestigen	Seite 23
15. Danalock auf den Mitnehmer stecken	Seite 24
16. Markierungen richtig ausrichten	Seite 25
17. Danalock befestigen	Seite 26
18. Installation in der Home-App	Seite 27
19. Justierung des Schlosses	Seite 27
20. LED-Signale	Seite 28
21. Tasterbefehle zur Konfiguration	Seite 29-31
22. Firmware-Update	Seite 32
23. Hinweise zum Abmontieren	Seite 33
24. Technische Informationen	Seite 34
25. Rechtliche Hinweise	Seite 35

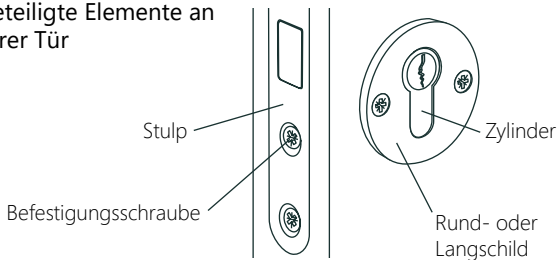
1. Benötigtes Werkzeug und Lieferumfang

Benötigtes Werkzeug

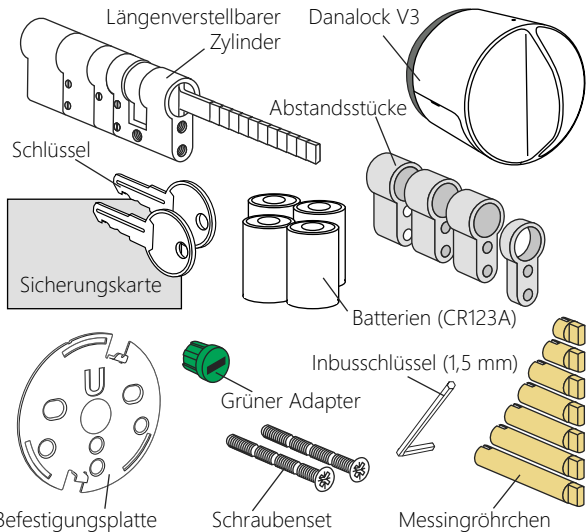
Für die Montage des Danalock benötigen Sie einen Kreuzschraubendreher und eventuell zwei Zangen.



Beteiligte Elemente an Ihrer Tür

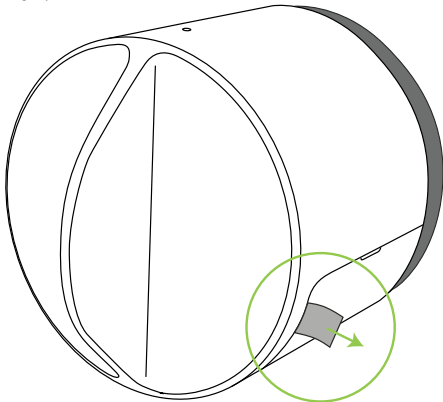


Lieferumfang (Schloss und Zylinder zusammen gekauft)



2. Batterien aktivieren

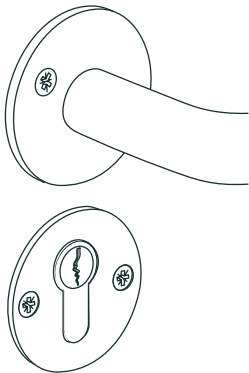
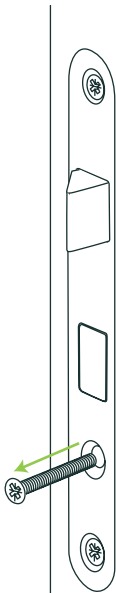
Entfernen Sie die Plastikfolie, um den Stromkreis zu schließen. Ein Licht leuchtet auf und zeigt die Betriebsbereitschaft des Danalock an.



WICHTIG: Nach einem Batteriewechsel muss das Danalock erneut justiert werden.

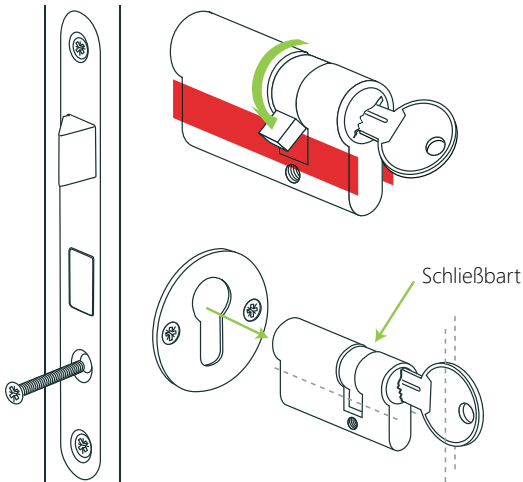
3. Befestigungsschraube entfernen

Als Erstes muss Ihr vorhandener Zylinder ausgetauscht werden. Entfernen Sie dazu die Befestigungsschraube unterhalb des Schließriegels im Stulp an der Seite der Tür.



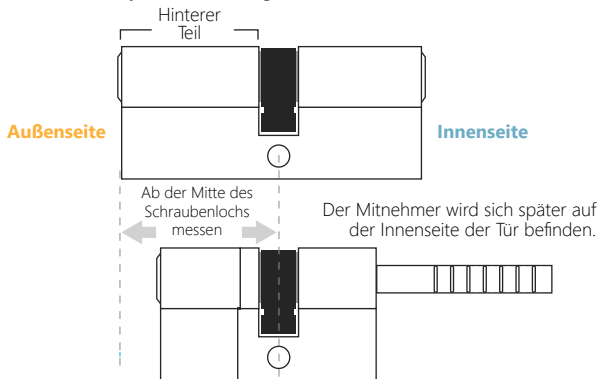
4. Vorhandenen Zylinder herausziehen

Stecken Sie Ihren Schlüssel ins Schloss und drehen ihn, um den Schließbart in eine Linie mit dem Zylindergehäuse zu bringen. Nun können Sie den Zylinder einfach herausziehen.



5. Neuen Zylinder anpassen - Außenmaß

Messen Sie den hinteren Teil (führt zur Außenseite Ihrer Tür) Ihres alten Zylinders ab der Mitte des Schraubenlochs bis zur Außenseite (siehe Bild). Der separat erhältliche Danalock-Zylinder ist längenverstellbar.



Falls das Außenmaß Ihres alten und des neuen Zylinders übereinstimmt, dann blättern Sie bis Seite 18. Andernfalls befolgen Sie die nächsten Schritte.

6. Längenübersicht (Außenmaß)

Um den Danalock-Zylinder in der Außenlänge anzupassen, lassen sich die Teilstücke und Messingröhrchen in der Mitte des Zylinders gegen andere austauschen.

Auf den nachfolgenden Seiten finden Sie eine Übersicht der möglichen Kombinationen.

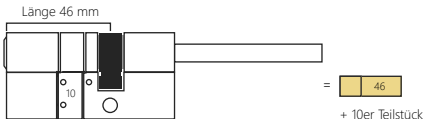
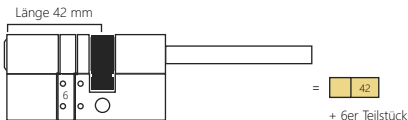
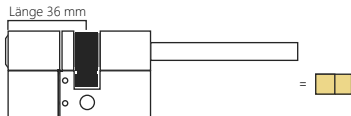


WICHTIG!

Nur die abgebildeten Kombinationen und die gezeigte Reihenfolge der Teilstücke sind möglich!

Längenübersicht (Außenmaß) - Fortsetzung

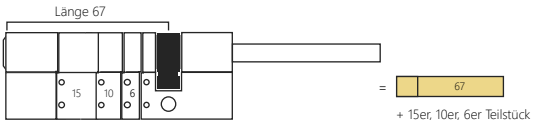
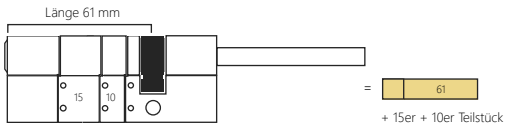
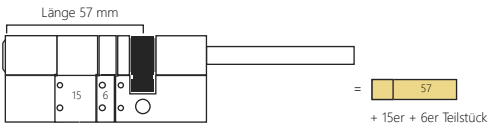
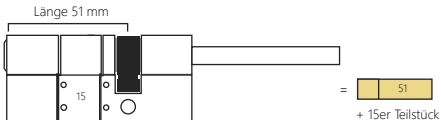
WICHTIG: Nur die abgebildeten Kombinationen und die gezeigte Reihenfolge der Teilstücke sind möglich!



Weitere Möglichkeiten auf der nächsten Seite

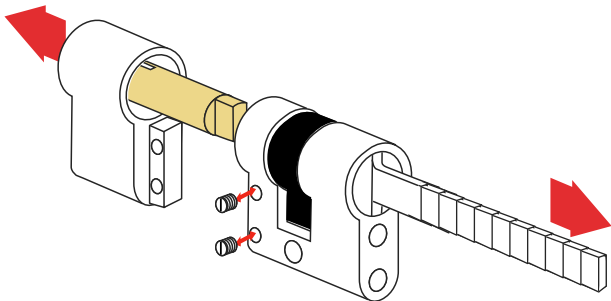
Längenübersicht (Außenmaß) - Fortsetzung

WICHTIG: Nur die abgebildeten Kombinationen und die gezeigte Reihenfolge der Teilstücke sind möglich!

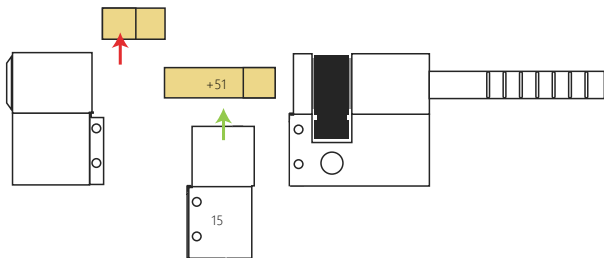


7. Messingröhrchen und Teilstücke einsetzen

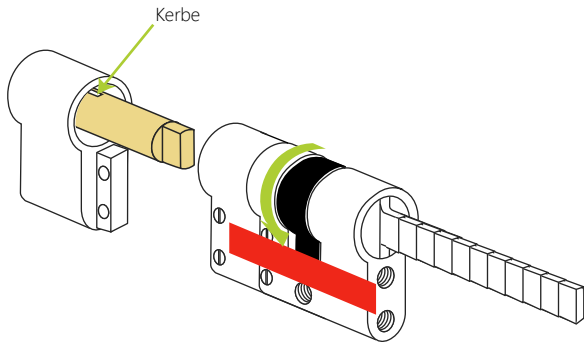
Lösen Sie die kleinen Schrauben auf beiden Seiten des verstellbaren Zylinders mit dem Inbusschlüssel und ziehen ihn auseinander.



Setzen Sie die entsprechenden Teilstücke und das passende Messingröhrchen ein, um die Außenlänge an Ihren alten Zylinder anzupassen.

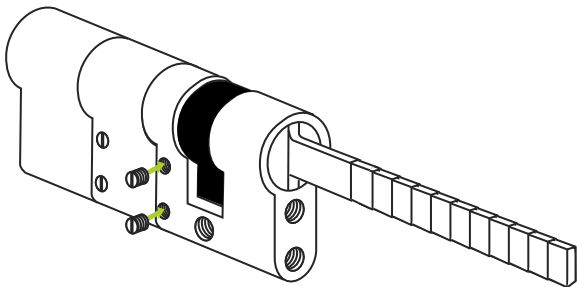


WICHTIG: Drehen Sie den Schließbart bündig zum Zylinder und setzen Sie das Messingröhrchen so ein, dass die Kerbe nach oben zeigt.



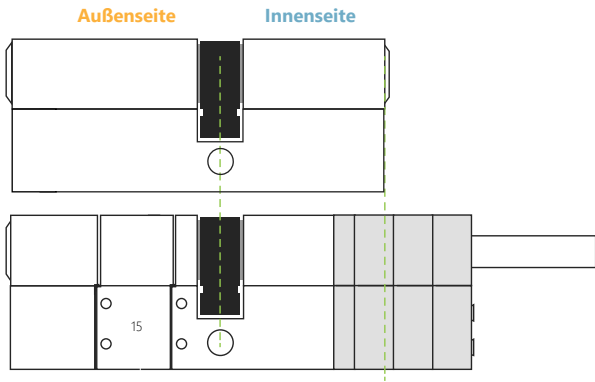
8. Teilstücke zusammenschrauben

Setzen Sie den Zylinder zusammen und schrauben Sie die kleinen Schrauben auf beiden Seiten mit dem Inbusschlüssel wieder fest.



9. Neuen Zylinder anpassen - Innenmaß

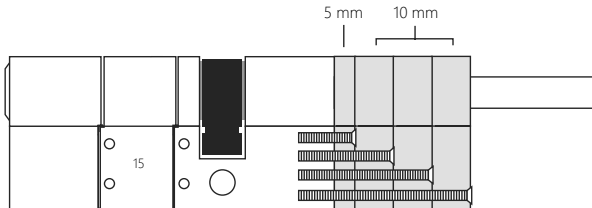
Mithilfe der mitgelieferten Abstandsstücke wird nun die Zylinderlänge auf der Türinnenseite angepasst. Orientieren Sie sich an der Länge Ihres alten Zylinders und verwenden Sie die nötige Anzahl an Abstandsstücken.



Der neue Zylinder sollte mindestens die selbe Länge wie Ihr alter Zylinder haben oder etwas länger sein.

10. Richtige Schraubenlänge wählen

Im Lieferumfang sind unterschiedlich lange Schrauben zur Fixierung der Befestigungsplatte enthalten.



Abhängig von der Länge der verwendeten Abstandsstücke wählen Sie die richtige Schraubenlänge aus.

Ab 0 bis 5 mm =



Von 10 bis 15 mm =



Von 20 bis 25 mm =

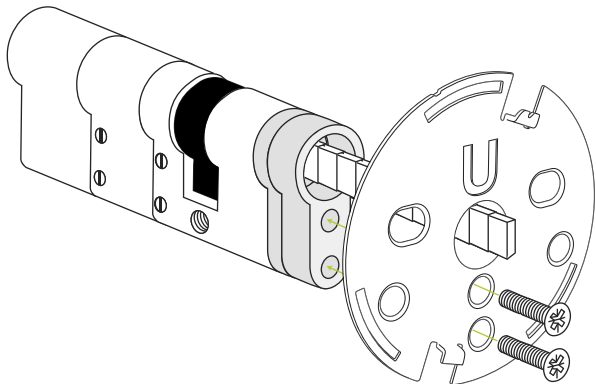


Von 30 bis 35 mm =



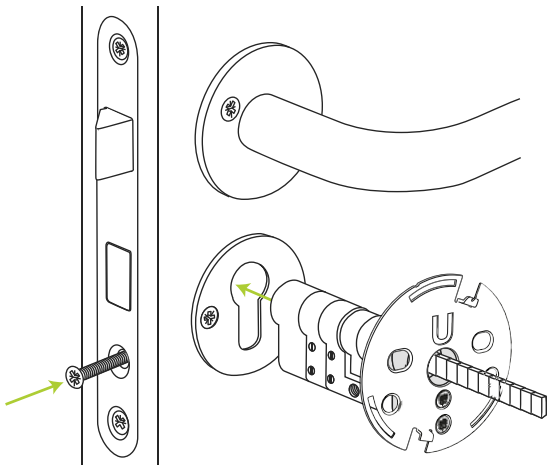
11. Befestigungsplatte montieren

Schieben Sie nun die benötigten Abstandsstücke und die Befestigungsplatte über den Mitnehmer und schrauben Sie alle Elemente mit den richtigen Schrauben am Zylinder fest. Achten Sie darauf, dass die Haken an der Befestigungsplatte nach außen zeigen.



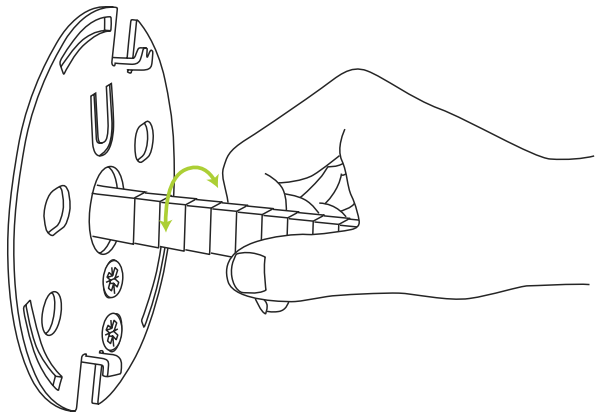
12. Neuen Zylinder einsetzen

Setzen Sie den fertig montierten Zylinder ein und drehen Sie die Befestigungsschraube zur Fixierung des Zylinders leicht handfest hinein. Der Zylinder kann blockieren, wenn die Schraube zu fest hineingeschraubt wird.



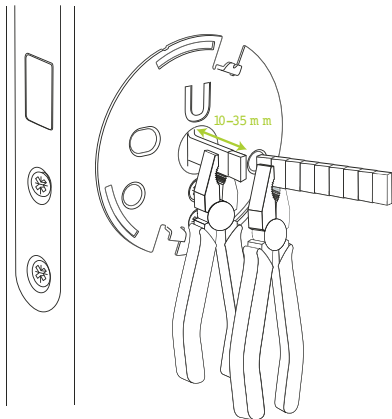
WICHTIG! Prüfen Sie, ob der Zylinder blockiert!

Stellen Sie sicher, dass sich der Schließriegel leichtgängig bewegen lässt, wenn Sie mit den Fingern den Mitnehmer drehen. Falls Sie ihn nicht bewegen können, lockern Sie die Befestigungsschraube an der Seite der Tür oder prüfen Sie, ob der Zylinder bündig zusammenschraubt ist.



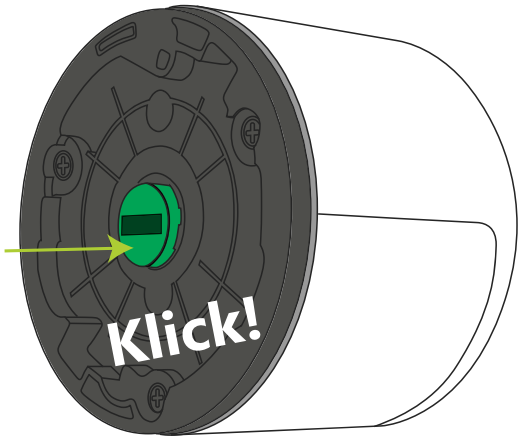
13. Mitnehmer kürzen

Um einen Defekt am Danalock zu vermeiden, muss der Mitnehmer bei Bedarf gekürzt werden. Er sollte nicht mehr als 35 mm aus der Tür hervorstehen. Verwenden Sie zum Kürzen zwei Zangen, einen Seitenschneider oder ähnliches Werkzeug.



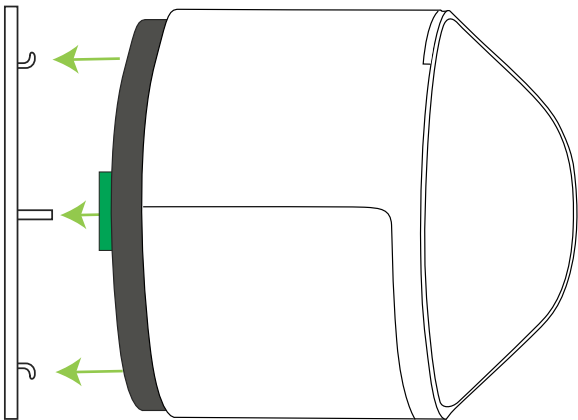
14. Adapter befestigen

Stecken Sie den grünen Adapter in die Öffnung auf der Rückseite des Danalock. Drücken Sie ihn herunter, bis er mit einem Klick einrastet.



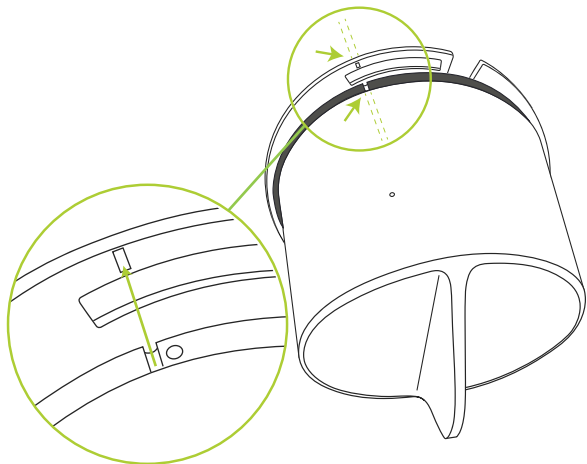
15. Danalock auf den Mitnehmer stecken

Stecken Sie das Danalock auf den Mitnehmer und die Befestigungsplatte. Achten Sie darauf, dass der Mitnehmer entsprechend dem Schlitz im Adapter ausgerichtet ist.



16. Markierungen richtig ausrichten

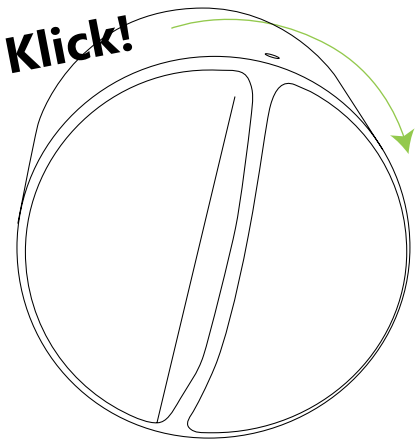
Achten Sie auf die Markierungen am Rand der Befestigungsplatte und auf der Rückseite des Danalock. Setzen Sie das Danalock so auf die Befestigungsplatte, dass die Markierungen an gleicher Stelle sind.



17. Danalock befestigen

Drehen Sie das Danalock im Uhrzeigersinn, bis es klickt, um es an der Befestigungsplatte zu montieren.

WICHTIG: Falls Sie das Danalock abmontieren möchten, beachten Sie die Hinweise auf Seite 33.



18. Installation in der Home-App

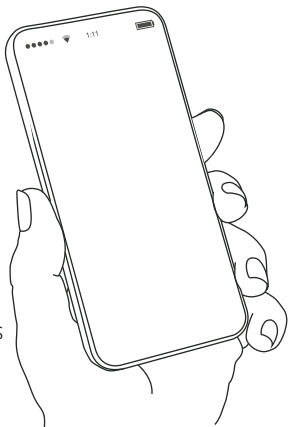
Allgemeine Informationen und Anleitungen zur Bedienung der Home-App sind hier zu finden:

<https://support.apple.com/de-de/HT204893>

Der HomeKit-Code befindet sich sowohl auf der Innenseite der Batterieabdeckung als auch auf dem beigefügten Hinweiszettel.

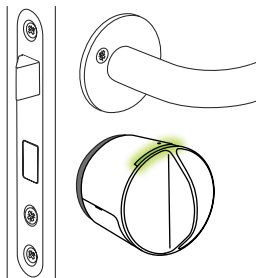
19. Justierung des Schlosses






Damit das Danalock richtig öffnet und schließt, muss es justiert werden. Die Justierung und Konfiguration des Danalock erfolgt über den Taster auf der oberen Seite des Schlosses. Eine Übersicht der Tasterbefehle finden Sie auf Seite 30 und 31.



20. LED-Signale

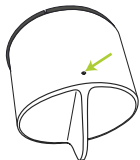
Am Rand des Danalock sind LEDs eingebaut, die durch verschiedene Farben bestimmte Vorgänge anzeigen.



LED-Modus	LED-Farben	Bedeutung
Konstant rot bis zum Aktionsende		Schloss hat erfolgreich verriegelt
Konstant grün bis zum Aktionsende		Schloss hat erfolgreich entriegelt
Konstant weiß für 3 Sekunden		Eingeschaltet, Strom fließt
Rotes Licht blinkt alle 5 Minuten		Kritischer Batteriestatus
Konstant blau		Firmware wird aktualisiert

21. Tasterbefehle zur Konfiguration

Durch das Drücken des Tasters (Loch auf der oberen Seite des Danalock) lässt sich Ihr Schloss konfigurieren. Wenn Sie sich durch die Einstellungen klicken, ändert sich die Farbe der LED gemäß den unten aufgeführten Einstellungsoptionen.



Wenn Sie die Anzahl für die gewünschte Einstellung gedrückt haben, warten Sie 5 Sekunden und das Schloss führt den Befehl aus. Sie haben somit genügend Zeit, um die richtige Einstellung vorzunehmen. Sollten Sie eine falsche Anzahl an Klicks vorgenommen haben, klicken sie solange weiter bis die LED nicht mehr aufleuchtet und warten Sie ebenfalls 5 Sekunden. Die LED leuchtet rot auf, um den abgebrochenen Vorgang anzuzeigen.

Anzahl:	Farbe:	Befehl:
2x	gelb	Manuelle Justierung
Drehen Sie das V3 mit der Hand bis das Schloss aufgesperrt ist (Türfalle ist nicht eingezogen) und drücken Sie 2x den Taster. Warten Sie, bis die LED anfängt gelb zu blinken. Drehen Sie das V3, während die LED blinkt, bis das Schloss verriegelt ist und drücken Sie 1x, um die Position zu speichern. Das Danalock bestätigt das mit einem grünen Blinken. Speichern Sie die zweite Position nicht innerhalb von 30 Sekunden und während die LED noch gelb blinkt, wird die Justierung abgebrochen.		
3x	weiß	Automatische Justierung (nicht empfohlen)
Drehen Sie das V3 mit der Hand bis das Schloss aufgesperrt ist und lassen Sie die Tür während der Justierung offen. Drücken Sie 3x und nach 5 Sekunden startet die automatische Justierung (wird bei Türen mit einem Europrofil-Zylinder nicht empfohlen).		

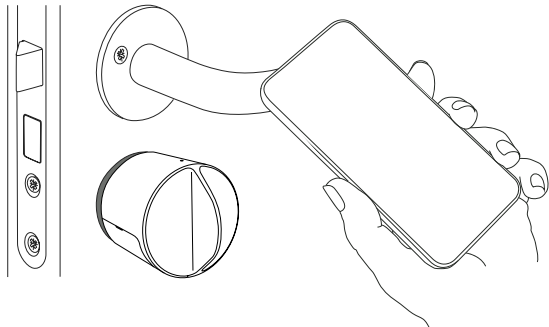
Anzahl:	Farbe:	Befehl:
4x	blau	Türfalle einziehen
<p>Sie können zwischen drei Einstellungen wählen, um zu entscheiden, ob und wie lange die Türfalle eingezogen werden soll. Jedes Mal, wenn Sie 4x klicken und 5 Sekunden warten, wird die Einstellung geändert:</p> <ul style="list-style-type: none"> • Deaktiviert: LED blinkt 1x rot, wenn die Einstellung gespeichert ist • Türfalle halten für 5 Sekunden: LED blinkt 3x kurz grün, wenn die Einstellung gespeichert ist • Türfalle halten für 15 Sekunden: LED blinkt 1x grün, wenn die Einstellung gespeichert ist 		
5x	lila	Auto Lock
<p>Sie können zwischen drei Einstellungen wählen, um zu entscheiden, ob das Danalock automatisch nach jedem Öffnen verriegeln soll und falls ja, nach wie vielen Sekunden. Jedes Mal, wenn Sie 5x klicken und 5 Sekunden warten, gelangen Sie zu der nächsten Option:</p> <ul style="list-style-type: none"> • Deaktiviert: LED blinkt 1x rot, wenn die Einstellung gespeichert und Auto Lock somit deaktiviert ist • Verriegelung nach 15 Sekunden: LED blinkt 3x kurz grün, wenn die Einstellung gespeichert ist und das Schloss verriegelt nach 15 Sekunden • Verriegelung nach 60 Sekunden: LED blinkt 1x lange grün, wenn die Einstellung gespeichert ist und das Schloss verriegelt nach 60 Sekunden 		

Anzahl:	Farbe:	Befehl:
6x	cyan	Justierpunkte ignorieren
<p>Bei dieser Einstellung werden die gespeicherten Justierpunkte ignoriert und das Dana-lock dreht so weit, bis es auf einen Widerstand stößt. Jedes Mal, wenn Sie 6x klicken und kurz warten, wird die Einstellung geändert:</p> <ul style="list-style-type: none"> • Deaktiviert: LED blinkt 1x rot, wenn die Einstellung gespeichert ist • Aktiviert: LED blinkt 1x grün, wenn die Einstellung gespeichert ist 		
8x	blau/grün	Twist Assist (automatisches Weiterdrehen)
<p>Mit dieser Einstellung dreht das Dana-lock selbsttätig weiter, wenn Sie den Griff zum Öffnen oder Schließen in die eine oder andere Richtung bewegen. Jedes Mal, wenn Sie 8x klicken und kurz warten, gelangen Sie zu der nächsten Option:</p> <ul style="list-style-type: none"> • Deaktiviert: LED blinkt 1x rot, wenn die Einstellung gespeichert und Twist Assist somit deaktiviert ist • Aktiviert: LED blinkt 1x grün, wenn die Einstellung gespeichert ist und Twist Assist aktiviert ist 		
10x	rot	Dana-lock auf Werkseinstellungen zurücksetzen
<p>Dieser Befehl löscht alle Einstellungen und Berechtigungen. Drücken Sie 10x und warten Sie 5 Sekunden bis das V3 rot blinkt. Danach ist es zurückgesetzt.</p>		

22. Firmware-Update

Um die aktuellste Firmware-Version auf Ihrem Danalock zu installieren, laden Sie sich die Danalock-App von Poly-Control aus dem App Store herunter. Melden Sie sich als "HomeKit"-Benutzer an und drücken Sie auf das Download-Symbol auf der Startseite der App, um den Vorgang zu beginnen.

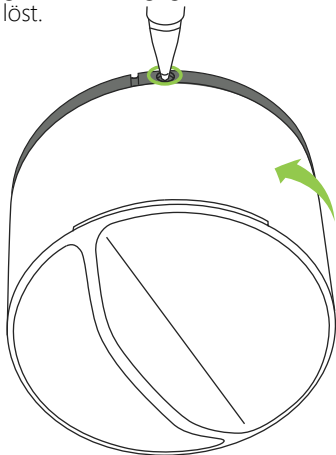
Achten Sie darauf, das iPhone während der Aktualisierung der Firmware nah genug an das Danalock zu halten.



23. Hinweise zum Abmontieren des Danalock

Falls Sie das Danalock von der Tür abmontieren möchten, stecken Sie eine Kugelschreiberspitze in das Loch oben am Rand des Schlosses. Drücken Sie die Spitze hinein und drehen Sie gleichzeitig das Schloss gegen den Uhrzeigersinn, bis es sich löst.

Das wird das Schloss nicht auf Werkseinstellungen zurücksetzen oder aus Ihrer Home-App entfernen. Das Schloss muss eventuell neu justiert werden, falls es wieder an die Tür montiert wird.



24. Technische Informationen

Für die Einrichtung von Automationen und Fernsteuerung dieses HomeKit-fähigen Produktes benötigen Sie ein Apple TV mit tvOS 10.0 oder höher, oder ein iPad mit iOS 9.0 oder höher, um es als Steuerzentrale einzurichten.

Die HomeKit-Technologie bietet eine hohe Sicherheit mit einer Ende-zu-Ende-Verschlüsselung und einer Authentifizierung zwischen HomeKit-fähigen Geräten und Ihrem iPhone, iPad oder iPod touch.

Die HomeKit-Datenkommunikation ist zwischen einem HomeKit-fähigen Gerät und Ihrem iPhone, iPad oder iPod touch verschlüsselt und gesichert.

25. Rechtliche Hinweise

Die Verwendung des "Works with Apple HomeKit"-Logos bedeutete, dass ein elektronisches Gerät speziell für die Vernetzung mit einem iPod touch, iPhone oder iPad entwickelt wurde und zertifiziert ist, um die Anforderungen und Leistungsstandards von Apple zu erfüllen. Apple ist nicht für die Funktionsfähigkeit dieses Gerätes oder die Einhaltung von Sicherheits- und gesetzlichen Standards verantwortlich.

Apple, Apple Watch, iPad, iPad Air, iPhone und iPod touch sind Marken von Apple Inc., registriert in den USA und anderen Ländern. HomeKit ist eine Marke von Apple Inc.

www.smartlock.de