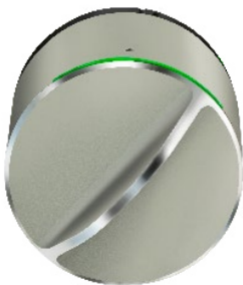




Danalock V3 EURO

Montageanleitung



www.smartlock.de

Hinweise zur Entsorgung von Altbatterien

(Anzuwenden nur in den Ländern der Europäischen Union)



Dieses Symbol (durchgekreuzte Mülltonne) auf der Batterie weist darauf hin, dass Batterien oder Akkus nicht über den Hausmüll entsorgt werden dürfen, sondern nach Ende ihrer Lebensdauer zum Recycling bei den kommunalen Sammelstellen oder in den Verkaufsstellen des Handels unentgeltlich zurückzugeben sind. Sie sind als Verbraucher zur Rückgabe von Altbatterien gesetzlich verpflichtet. Schadstoffhaltige Batterien sind mit einem Zeichen, bestehend aus einer durchgekreuzten Mülltonne und dem chemischen Symbol (Cd = Cadmium, Hg = Quecksilber oder Pb = Blei) des für die Einstufung schadstoffhaltig ausschlaggebenden Schwermetalls versehen.

Bei unsachgemäßer Entsorgung besteht das Risiko nachteiliger Auswirkungen auf Umwelt und Gesundheit durch potentiell gefährliche Substanzen. Ihre Kooperation zur ordnungsgemäßen Entsorgung der Batterien fördert die Wiederverwendung, das Recycling und die Rückgewinnung von Stoffen und trägt zum Schutz der Umwelt bei. Für nähere Informationen wenden Sie sich bitte an die für die Müllentsorgung zuständigen kommunalen Behörden oder das Geschäft, in dem die Batterien gekauft wurden.

Hinweise zur Entsorgung von Elektro(nik)-Altgeräten

(Anzuwenden nur in den Ländern der Europäischen Union)



Dieses Symbol (durchgekreuzte Mülltonne) auf dem Produkt weist darauf hin, dass dieses Elektro- bzw. Elektronikgerät nicht im Hausmüll entsorgt werden darf, sondern nach Ende der Lebensdauer zum Recycling bei den kommunalen Sammelstellen (z.B. Wertstoffhof, Wertstoffmobil) unentgeltlich abzugeben sind. Nähere Informationen dazu erhalten Sie bei der Abfallberatung Ihrer Gemeinde.

Bei unsachgemäßer Entsorgung besteht das Risiko nachteiliger Auswirkungen auf Umwelt und Gesundheit durch potentiell gefährliche Substanzen. Durch ihre Kooperation zur ordnungsgemäßen Entsorgung fördern Sie die Wiederverwendung, das Recycling und die Rückgewinnung von Stoffen und tragen zum Schutz der Umwelt bei. Für nähere Informationen zur Entsorgung über Industrie und Handel wenden Sie sich bitte an den Händler oder den zuständigen Vertrieb, bei dem das Produkt gekauft wurde. Das Produkt darf nicht in den normalen Gewerbehüll gegeben werden.



Hiermit erklärt Poly Control Aps, dass sich diese in Übereinstimmung mit den grundlegenden Anforderungen und den übrigen einschlägigen Bestimmungen der Richtlinie 1999/5/EG befindet. Die Konformitätserklärung können Sie unter <https://danalock.com> einsehen oder unter mail@danalock.com anfordern.

Inhaltsverzeichnis

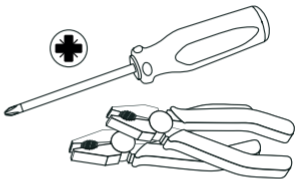
1. Benötigtes Werkzeug und Lieferumfang	Seite 5
Lieferumfang (Schloss und Zylinder zusammen gekauft)	Seite 6
2. Batterien aktivieren	Seite 7
3. Befestigungsschraube entfernen	Seite 8
4. Vorhandenen Zylinder herausziehen	Seite 9
5. Neuen Zylinder anpassen - Außenmaß	Seite 10-11
6. Messingröhrchen und Teilstücke einsetzen	Seite 12
7. Längenübersicht (Außenmaß)	Seite 13-14
8. Teilstücke zusammenschrauben	Seite 15
9. Neuen Zylinder anpassen - Innenmaß	Seite 16
10. Richtige Schraubenlänge wählen	Seite 17
11. Befestigungsplatte montieren	Seite 18
12. Neuen Zylinder einsetzen	Seite 19-20

Inhaltsverzeichnis

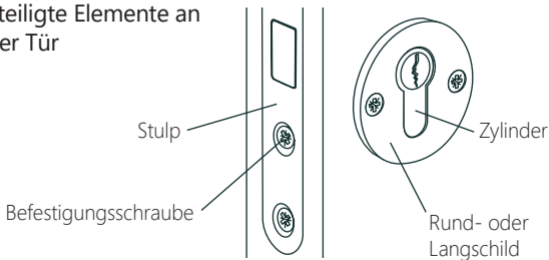
13. Mitnehmer kürzen	Seite 21
14. Adapter befestigen	Seite 22
15. Danalock auf den Mitnehmer stecken	Seite 23
16. Markierungen richtig ausrichten	Seite 24
17. Danalock befestigen	Seite 25
18. Vor dem Herunterladen der App	Seite 26
19. Danalock-Deutschland-App herunterladen	Seite 27
20. Allgemeine Hinweise zur Bedienung	Seite 28
21. LED-Signale	Seite 29
22. Tasterbefehle	Seite 30
23. Hinweise zum Abmontieren des Danalock	Seite 31

1. Benötigtes Werkzeug und Lieferumfang

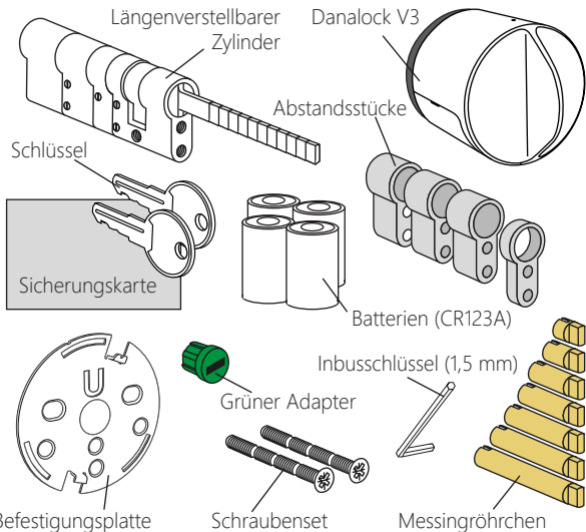
Benötigtes Werkzeug
Für die Montage des Danalock benötigen Sie einen Kreuzschraubendreher und eventuell zwei Zangen.



Beteiligte Elemente an Ihrer Tür

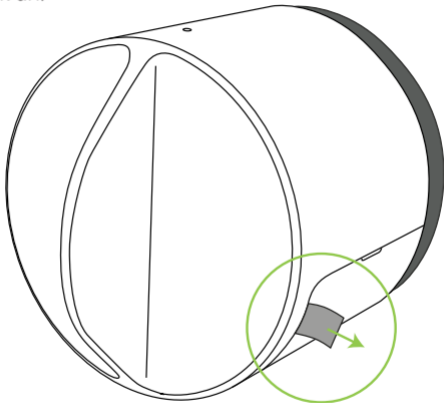


Lieferumfang (Schloss und Zylinder zusammen gekauft)



2. Batterien aktivieren

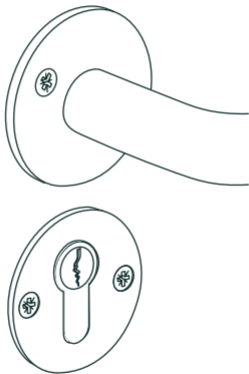
Entfernen Sie die Plastikfolie, um den Stromkreis zu schließen. Ein Licht leuchtet auf und zeigt die Betriebsbereitschaft des Danalock an.



WICHTIG: Nach einem Batteriewechsel muss das Danalock erneut justiert werden.

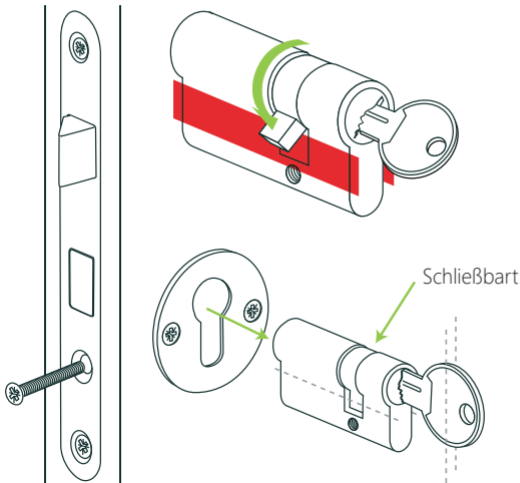
3. Befestigungsschraube entfernen

Als Erstes muss Ihr vorhandener Zylinder ausgetauscht werden. Entfernen Sie dazu die Befestigungsschraube unterhalb des Schließriegels im Stulp an der Seite der Tür.



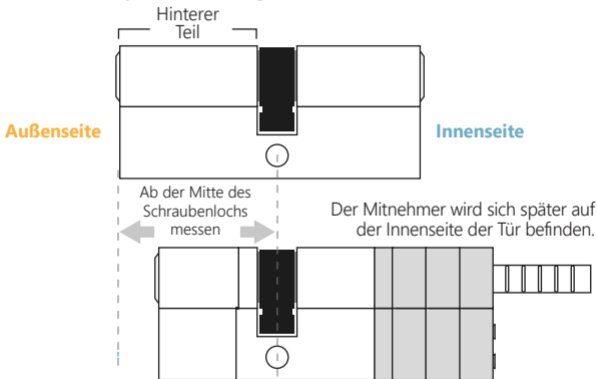
4. Vorhandenen Zylinder herausziehen

Stecken Sie Ihren Schlüssel ins Schloss und drehen ihn, um den Schließbart in eine Linie mit dem Zylindergehäuse zu bringen. Nun können Sie den Zylinder einfach herausziehen.



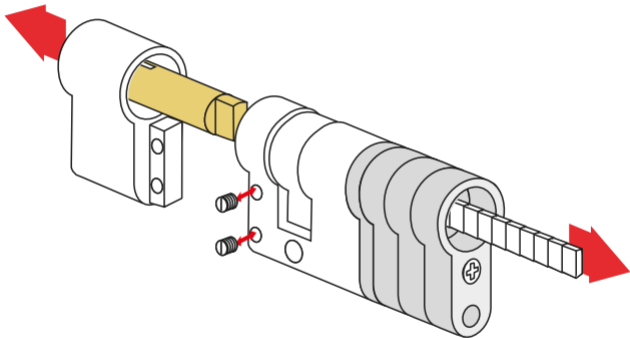
5. Neuen Zylinder anpassen - Außenmaß

Messen Sie den hinteren Teil (führt zur Außenseite Ihrer Tür) Ihres alten Zylinders ab der Mitte des Schraubenlochs bis zur Außenseite (siehe Bild). Der separat erhältliche Danalock-Zylinder ist längenverstellbar.



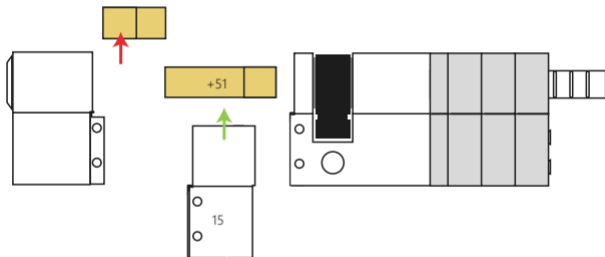
Falls das Außenmaß Ihres alten und des neuen Zylinders übereinstimmt, dann blättern Sie bis Seite 16. Andernfalls befolgen Sie die nächsten Schritte.

Lösen Sie die kleinen Schrauben auf beiden Seiten des verstellbaren Zylinders mit dem Inbusschlüssel und ziehen ihn auseinander.



6. Messingröhrchen und Teilstücke einsetzen

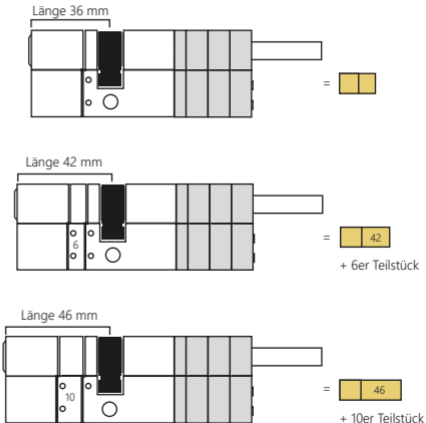
Setzen Sie die entsprechenden Teilstücke und Messingröhrchen ein, um die Außenlänge an Ihren alten Zylinder anzupassen.



Bitte schauen Sie sich die Längenübersicht auf den nächsten beiden Seiten an, um die passenden Teilstücke und Messingröhrchen zu finden.

7. Längenübersicht (Außenmaß)

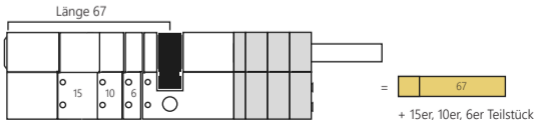
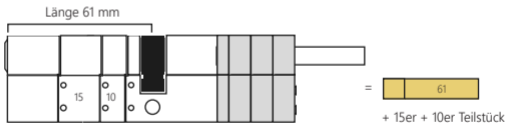
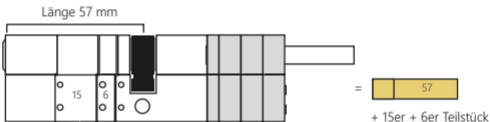
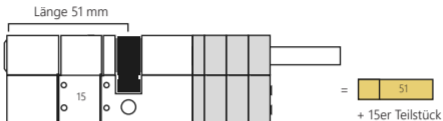
Um den Danalock-Zylinder in der Außenlänge anzupassen, lassen sich die Teilstücke und Messingröhrchen in der Mitte gegen andere austauschen. Hier eine Übersicht der möglichen Kombinationen:



Weitere Möglichkeiten auf der nächsten Seite

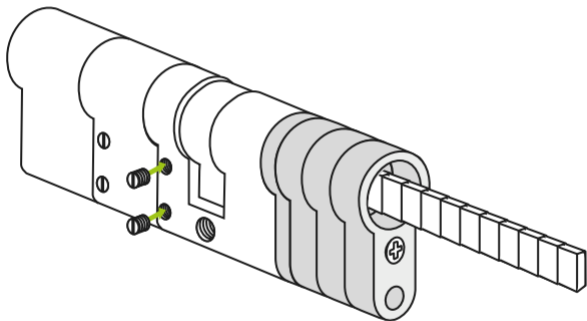
Längenübersicht (Außenmaß) - Fortsetzung

Bitte achten Sie bei der Verwendung mehrerer Teilstücke auf die abgebildete Reihenfolge.



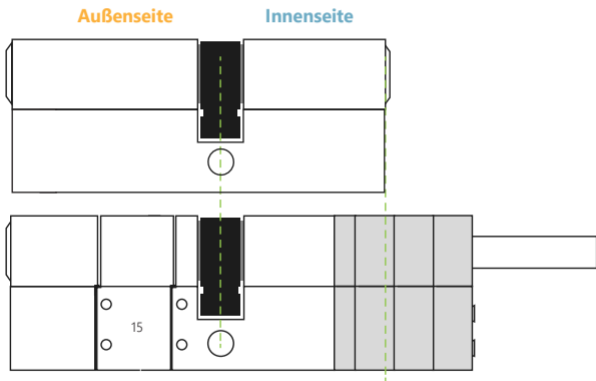
8. Teilstücke zusammenschrauben

Setzen Sie den Zylinder zusammen und schrauben Sie die kleinen Schrauben auf beiden Seiten mit dem Inbusschlüssel wieder fest.



9. Neuen Zylinder anpassen - Innenmaß

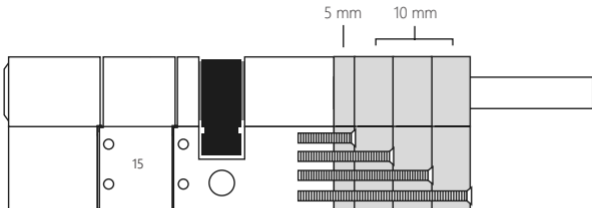
Mithilfe der mitgelieferten Abstandsstücke wird nun die Zylinderlänge auf der Türinnenseite angepasst. Orientieren Sie sich an der Länge Ihres alten Zylinders und verwenden Sie die nötige Anzahl an Abstandsstücken.



Der neue Zylinder sollte mindestens die selbe Länge wie Ihr alter Zylinder haben oder etwas länger sein.

10. Richtige Schraubenlänge wählen

Im Lieferumfang sind unterschiedlich lange Schrauben zur Fixierung der Befestigungsplatte enthalten.



Abhängig von der Länge der verwendeten Abstandsstücke wählen Sie die richtige Schraubenlänge aus.

Ab 0 bis 5 mm =



Von 10 bis 15 mm =



Von 20 bis 25 mm =



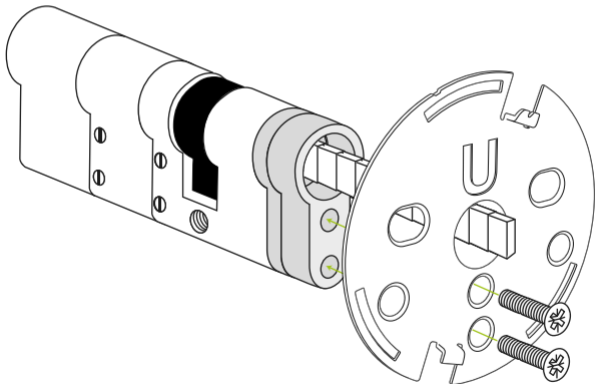
Von 30 bis 35 mm =



0 5 10 15 20 25 30 35 40 45

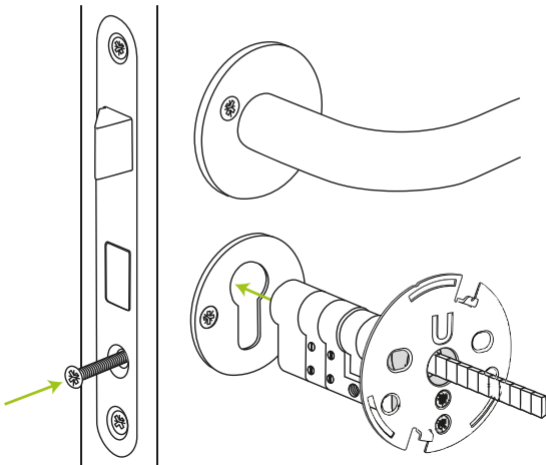
11. Befestigungsplatte montieren

Schieben Sie nun die benötigten Abstandsstücke und die Befestigungsplatte über den Mitnehmer und schrauben Sie alle Elemente mit den richtigen Schrauben am Zylinder fest. Achten Sie darauf, dass die Haken an der Befestigungsplatte nach außen zeigen.

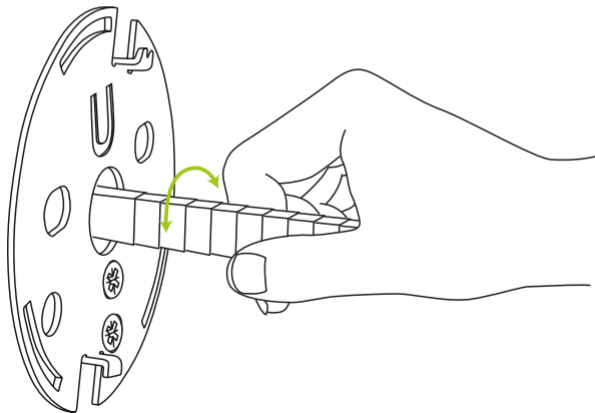


12. Neuen Zylinder einsetzen

Setzen Sie den fertig montierten Zylinder ein und drehen Sie die Befestigungsschraube zur Fixierung des Zylinders leicht handfest hinein. Der Zylinder kann blockieren, wenn die Schraube zu fest hineingeschraubt wird.

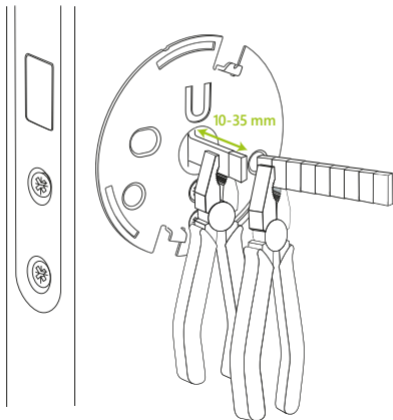


WICHTIG! Prüfen Sie, ob der Zylinder blockiert!
Stellen Sie sicher, dass sich der Schließriegel leichtgängig bewegen lässt, wenn Sie mit den Fingern den Mitnehmer drehen. Falls Sie ihn nicht bewegen können, lockern Sie die Befestigungsschraube an der Seite der Tür oder prüfen Sie, ob der Zylinder bündig zusammengeschraubt ist.



13. Mitnehmer kürzen

Um einen Defekt am Danalock zu vermeiden, muss der Mitnehmer bei Bedarf gekürzt werden. Er sollte nicht mehr als 35 mm aus der Tür hervorstehen. Verwenden Sie zum Kürzen zwei Zangen, einen Seitenschneider oder ähnliches Werkzeug.



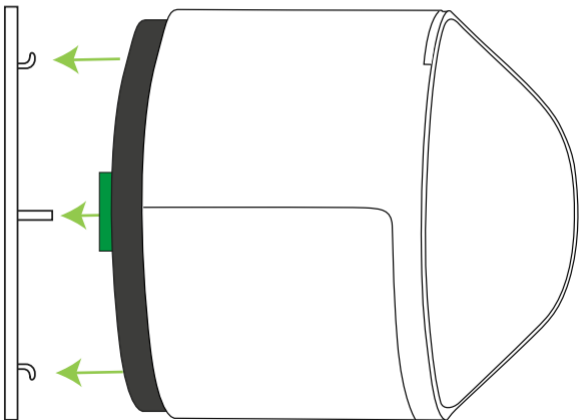
14. Adapter befestigen

Stecken Sie den grünen Adapter in die Öffnung auf der Rückseite des Danalock. Drücken Sie ihn herunter, bis er mit einem Klick einrastet.



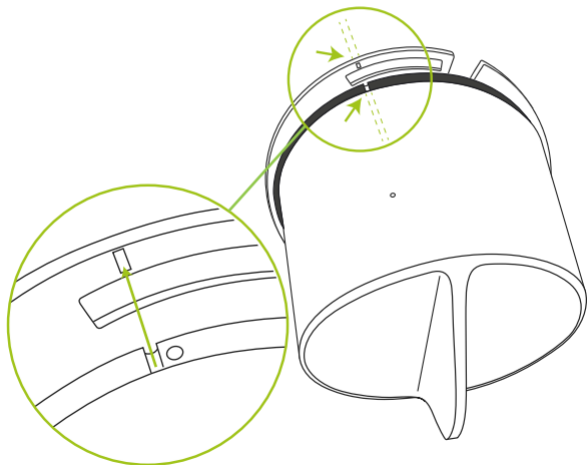
15. Danalock auf den Mitnehmer stecken

Stecken Sie das Danalock auf den Mitnehmer und die Befestigungsplatte. Achten Sie darauf, dass der Mitnehmer entsprechend dem Schlitz im Adapter ausgerichtet ist.



16. Markierungen richtig ausrichten

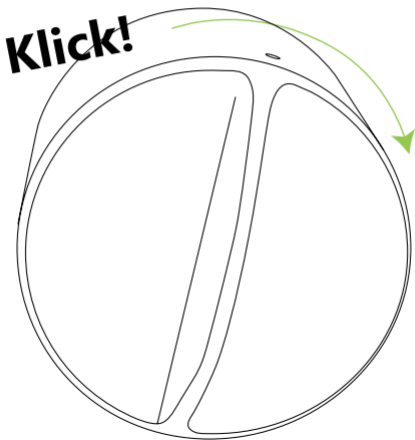
Achten Sie auf die Markierungen am Rand der Befestigungsplatte und auf der Rückseite des Danalock. Setzen Sie das Danalock so auf die Befestigungsplatte, dass die Markierungen an gleicher Stelle sind.



17. Danalock befestigen

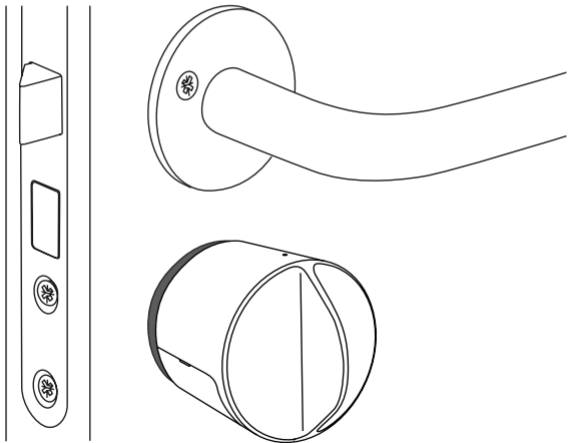
Drehen Sie das Danalock im Uhrzeigersinn, bis es klickt, um es an der Befestigungsplatte zu montieren.

WICHTIG: Falls Sie das Danalock abmontieren möchten, beachten Sie die Hinweise auf Seite 31.



18. Vor dem Herunterladen der App

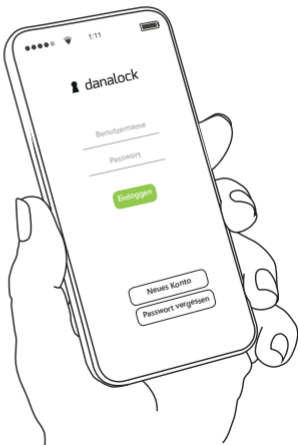
Ihr Danalock ist nun an der Tür montiert. Laden Sie sich die Danalock-Deutschland-App herunter, um die Installation abzuschließen. Lassen Sie die Tür offen stehen, um Störungen bei der Justierung zu vermeiden.



19. Danalock-Deutschland-App herunterladen
Laden Sie sich die App "Danalock Deutschland" im Google Play oder App Store herunter. Erstellen Sie ein Benutzerkonto und klicken Sie danach oben links auf das Menüsymbol und auf "Schloss installieren".

Eine Anleitung in der App wird Sie nun durch die weiteren Schritte zur Installation und Konfiguration Ihres Danalock führen.

Weitere Informationen zur App finden Sie unter www.smartlock.de/danalockapp.html



20. Allgemeine Hinweise zur Bedienung

Besitzerwechsel

Bei der Erstinstallation in der App wird das Danalock dem entsprechenden Benutzer zugeordnet. Dieser ist Administrator des Schlosses und lädt alle anderen Nutzer ein. Bei einem Besitzerwechsel muss das Schloss immer erst aus der App des Vorbesitzers gelöscht werden.

Nutzung mit weiteren Funkstandards

Auch wenn Sie Ihr Danalock über ein Gateway (z.B. per Z-Wave, Zigbee, etc.) steuern möchten, legen Sie sich ein Danalock-Benutzerkonto an und fügen Sie dort das Schloss hinzu. Damit verhindern Sie einen Zugriff auf das Schloss durch Dritte.

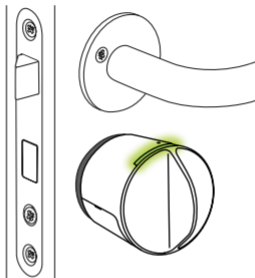
Sicherungskarte







Wenn Sie ein Danalock inklusive einem längenverstellbaren Zylinder gekauft haben, ist im Lieferumfang eine Sicherungskarte enthalten. Nur mit Vorlage dieser Karte kann eine Schlüsselkopie bei einem Schlüsseldienst angefertigt werden.

Weitere Antworten auf häufige Fragen finden Sie unter www.smartlock.de/faq.html

21. LED-Signale

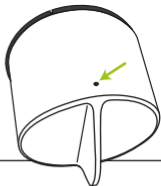
Am Rand des Danalock sind LEDs eingebaut, die durch verschiedene Farben bestimmte Vorgänge anzeigen.



LED-Modus	LED-Farben	Bedeutung
Konstant rot bis zum Aktionsende		Schloss hat erfolgreich verriegelt
Konstant grün bis zum Aktionsende		Schloss hat erfolgreich entriegelt
Konstant weiß für 3 Sekunden		Eingeschaltet, Strom fließt
Rotes Licht blinkt alle 5 Minuten		Kritischer Batteriestatus
Konstant lila		Firmware wird aktualisiert
Blaues Licht blinkt		Einstellungen werden geändert/ gespeichert

22. Tasterbefehle

Durch das Drücken des Tasters (Loch auf der oberen Seite des Danalock) werden folgende Befehle ausgelöst. Lassen Sie nicht mehr als 5 Sekunden verstreichen bis Sie das nächste Mal drücken, sonst wird die Eingabe gespeichert und der entsprechende Befehl aktiviert.

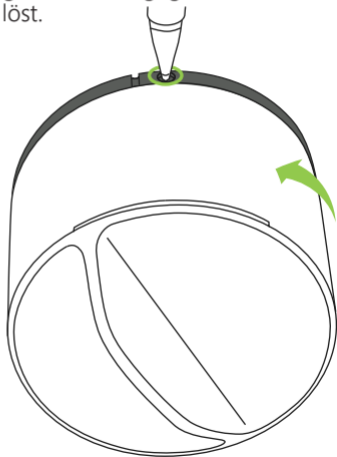


Anzahl:	Farbe:	Befehl:
<u>1x</u>	grün	Kopplungsmodus aktivieren (z.B. für Z-Wave, Zigbee, etc.)
Versetzt das Danalock V3 in den Kopplungsmodus, um es über weitere Funkstandards steuern zu können. Taster 1x drücken und 5 Sekunden warten bis das Schloss grün blinkt. Nun haben Sie 30 Sekunden Zeit das V3 mit einem Gateway zu koppeln.		
<u>2x</u>	gelb	Manuelle Justierung
Drehen Sie das V3 mit der Hand bis das Schloss aufgesperrt ist (bei Bedarf inkl. Türfalle) und drücken Sie 2x den Taster. Warten Sie 5 Sekunden bis das V3 gelb blinkt. Drehen Sie dann in die andere Richtung bis das Schloss verriegelt ist und drücken Sie 1x.		
<u>3x</u>	weiß	Automatische Justierung
Drehen Sie das V3 mit der Hand bis das Schloss aufgesperrt ist und lassen Sie die Tür während der Justierung offen. Drücken Sie 3x und nach 5 Sekunden startet die automatische Justierung (wird beim EU-Modell nicht empfohlen).		
<u>7x</u>		Abbrechen
Falls Sie sich beim Drücken verzählt haben, können Sie die Eingabe durch 7x drücken abbrechen.		
<u>10x</u>	rot	Danalock auf Werkseinstellungen zurücksetzen
Dieser Befehl löscht alle Einstellungen und Berechtigungen. Drücken Sie 10x und warten Sie 5 Sekunden bis das V3 rot blinkt. Danach ist es zurückgesetzt.		

23. Hinweise zum Abmontieren des Danalock

Falls Sie das Danalock von der Tür abmontieren möchten, stecken Sie eine Kugelschreiberspitze in das Loch oben am Rand des Schlosses. Drücken Sie die Spitze hinein und drehen Sie gleichzeitig das Schloss gegen den Uhrzeigersinn, bis es sich löst.

Das wird das Schloss nicht auf Werkseinstellungen zurücksetzen oder aus Ihrem Benutzerkonto entfernen. Das Schloss muss eventuell neu justiert werden, falls es wieder an die Tür montiert wird.



www.smartlock.de